



Allgemeine Ausführungsbeschreibung

Material, Aufbau und Eigenschaften der Produkte

Inhalt

1. Grundsätzliches	3
2. Arbeitstische und Verbauungen	3
2.1 Arbeitsplatten.....	3
2.2 Herde	4
2.3 Untergestelle	4
2.4 Schrankunterbauten.....	4
2.4.1 Premium+ Unterbauten	4
2.4.2 Hygiene H1 und H2.....	5
2.4.3 Hygiene H3.....	5
2.5 Flügeltüren.....	6
2.6 Schiebetüren.....	6
2.7 Schubladen:	6
2.8 Tablare (Borde):.....	6
2.9 Sockel.....	7
3. Spültische.....	7
3.1 Arbeitsplatten.....	7
3.2 Gleitbahn:	7
3.3 Spülbecken:	7
3.4 Mischbatterie:	7
3.5 Unterbau:.....	7
4. Oberbauten	8
4.1 Wandschränke (Oberschränke).....	8
4.2 Wandborde.....	8
5. Thermische Geräte	9
5.1 Wärmeschrank	9
5.2 Bainmarie.....	9
5.3 Wärmebrücken.....	10
Index	11

1. Grundsätzliches

Soweit einschlägige Normen für Dimensionierung und Ausführung bestehen, sind unsere Produkte analog gefertigt (technische Änderungen vorbehalten). Wir fertigen insbesondere entsprechend der:

ÖN S 3002	ÖN S 3012	DIN 18860	DIN 18871-1	DIN 18865
ÖN S 3011	ÖN S 3031	DIN 18861	DIN 18871-3	DIN 66075-5
EN 60335-1				

2. Arbeitstische und Verbauungen

2.1 Arbeitsplatten

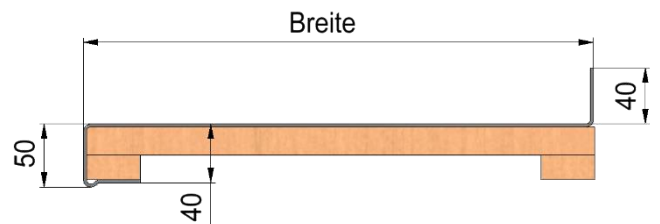
Ausführung und Materialqualität:

Material: CNS 1.4301, Scotch Brite Finish

Blechstärke: 1,5 mm (auf Wunsch auch in 2 oder 3 mm).

Höhe: 40 mm, Tropfnase 50 mm

Alle Schweißstellen werden geschliffen und poliert.



Standardausführung: Integrierte Tropfnase und Metallabdeckung des Oberplattenrücksprungs.

Auf Wunsch wird die gesamte Unterseite metallverkleidet.

Die maximale Länge ohne Stecknaht oder Bauschweißnaht beträgt 3,8 m. Größere Platten werden mittels Stecknaht oder Bauschweißnaht verbunden.

CNS – Oberplatten liefern wir auf Wunsch mit Rollkanten, abgerundeten Zargen und mit jedem gewünschten Innen- oder Außenradius der Oberplatte.

Die Arbeitsplatten werden mit einer beidseitig beschichteten, antihygroskopischen, phenolharzgebundenen Homogenplatte (Stärke 19 mm) unterleimt. Schnittkanten werden wasserfest lackiert. Diese Eurodekor-Spanplatten sind lebensmittelecht nach DIN 68765.

Je nach Erfordernis werden bei Einbauten mit Wärmeentwicklung Spezialverstärkungen aus CNS – Profilen gepunktet, geschraubt oder hitzefest verklebt z. B. unter einem Infrarobord.

Belastbarkeit: Die Wandborde werden nach den Anforderungen der ÖNORM S 3002 Pkt. 7.1 bzw. DIN 18865-1 Pkt. 7.1 gefertigt. Die Borde sind auf eine maximale Last von 1500 N/m² (gleichmäßig über die Fläche verteilt) ausgelegt.

Arbeitsplatten sind auch in jedem gewünschten Stein (Marmor, Granit), Kunststoff (Corian) oder Holz (Resopal) lieferbar.

Corian: 13 mm mit Tischlerplatte Spezialverleimung mit antihygroskopischer Homogenplatte 19 mm.

Zargen: laut Produktkatalog oder in Ausführung nach Kundenwunsch.

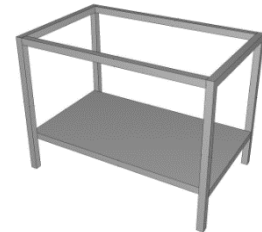
Zubehör Kunststoffschneidbretter: Hygienia - Kunststoff lebensmittelecht 20 - 40 mm.

2.2 Herde

Material:	CNS 1.4301, Scotch Brite Finish
Materialstärke Arbeitsplatte:	3,0 mm
Oberfläche:	Standard ist Scotch Brite Finish oder Exzentrerschleif (Mehrpreis)
Verstärkung der Arbeitsplatte:	massive Profile, aufgeschraubt
Schalterblende:	abnehmbar, schräg eingebaut zur besseren Bedienung
2 Varianten:	„à la Carte“ und „à la Carte carré“, Bilder zur Ausführung siehe Prospekt
Unterbau:	nach Wahl, z.B. Neutrale Unterbauten, Hygieneunterbauten, Bratöfen, Kühlteile, Wärmeschränke oder Garomat

2.3 Untergestelle

Material:	CNS 1.4301, Scotch Brite Finish
Materialstärke:	1,0 – 2,0 mm
Rahmen:	Schweißkonstruktion aus Spezialprofilen. Füße aus Normprofil 40 x 40 mm mit höhenverstellbarem Kunststoffstellfüßen zum Ausgleich von Bodenunebenheiten.
Tablare:	fix eingeschweißt, Standard ist ein glattes Tablar ohne Löcher, aber auch als gelochtes Tablar möglich
Zwischentablar:	höhenverstellbar



2.4 Schrankunterbauten

Material:	CNS 1.4301, Scotch Brite Finish
Materialstärke:	mindestens 1 mm

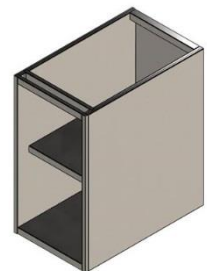
Erhältlich in 4 Ausführungen:

Premium	560, 710, 760 oder 815 mm hoch
Hygieneausführung H 1	560, 710 oder 760 mm hoch
Hygieneausführung H 2	560, 710 oder 760 mm hoch
Hygieneausführung H 3	auf Anfrage

2.4.1 Premium+ Unterbauten

Standardausführung Premium:

- Korpus in selbsttragender Bauweise
- Glatter, hygienischer Innenraum
- Nach oben offen
- Zwischenfach mit integrierter Kippsicherung auf Bolzen
- Innenliegende Türen und Schubladenfronten
- Türen mit Bolzenscharnieren aushängbar, Öffnungswinkel 180 °.
- einseitig bedienbar
- Option beidseitig bedienbar bei Typen offen (T), mit Flügeltüren (TT) und mit Schiebetüren (TST)
- Option: wandhängende Ausführung



Alle Fronten, Seiten und Rückwände haben einen Feinschliff (Finish Scotch Brite), sind glatt und weisen weder sichtbare Schrauben, Nieten noch Schweißnähte auf.

Elementlänge: 400 – 2000 mm

Elementbreite: 560 und 660 mm

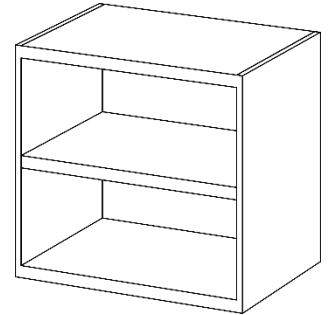
Elementhöhe: 560, 710, 760 oder 815 mm (jeweils ohne Sockel und Abdeckung)

Sämtliche gewünschten Sondermaße durch CNC Teilefertigung auf Wunsch lieferbar.

2.4.2 Hygiene H1 und H2

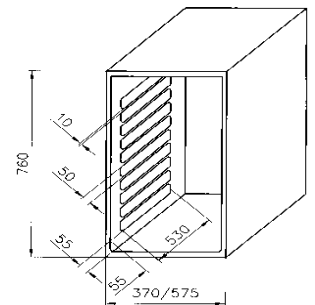
Standardausführung Hygiene:

- Korpus in selbsttragender Bauweise. Boden mit den Seitenwänden und der Rückwand verschweißt, alle Übergänge fugenlos.
- Deckblech eingeschweißt
- Radien innen: $r \leq 3$ mm bei H1, $r > 10$ mm bei H2
- Kugelecken unten bei H2
- Zwischenfächer sind 3-Fach höhenverstellbar im Abstand von 100 mm
- Umlaufender verschweißter Frontrahmen, mit Ecken oben und unten eingeschweißt
- Innenliegende Türen und Schubladenfronten
- Türen mit Bolzenscharnieren aushängbar, Öffnungswinkel 180 °.
- Option: wandhängende Ausführung



Option Sickenhygieneschränke:

- Seitenwände mit eingepressten Sicken:
- Tablarschränke: 4 Sicken
- Zwischenfach mit doppelter Führung
- Normschalenschränke: 10 Sicken (bzw. 7 Sicken bei Höhe 560 mm)



Achtung bei Sickenhygiene Normschalenschränke:

Normschalenschrank 1/1 = 370 mm breit, Normschalenschrank 2/1 = 575 mm breit (Blende vorsehen oder genaues Maß planen)

Sämtliche gewünschten Sondermaße durch CNC Teilefertigung auf Wunsch lieferbar.

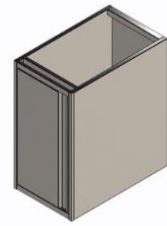
Oberschränke Hygiene Ausführung mit Auflagebolzen für die Tablare mit Kippsicherung ohne Einschubsicken.

2.4.3 Hygiene H3

Ausführung: wie H2 mit dem Unterschied dass das Dach fugenlos mit Rückwand- und Seitenwänden verschweißt ist, alle Radien innen $r = 20$ mm und Kugelecken (entsprechend DIN 18865-9).

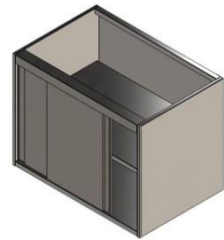
2.5 Flügeltüren

- Doppelwandig aus CNS mit versenkter Griffleiste
- Materialstärke 1 mm
- Die Türen fluchten mit dem Schrankkorpus
- Öffnungswinkel 180 Grad
- Magnetverschluss, Magnet ist unsichtbar in Türe eingebaut
- Bolzenscharniere stabil und rostfrei, Türe aushängbar
- Auf Wunsch Schlosseinbau (auch für Zentralschließanlage)



2.6 Schiebetüren

- Doppelwandig aus CNS mit versenkter Griffleiste
- Materialstärke 1 mm
- Die Türen sind oben aufgehängt und laufen auf kunststoff-ummantelten Rollen, geführt durch ein U-förmiges CNS-Profil mit Einrastungen an den Enden (keine Führungsschiene unten). Bei geöffneten Türen ist der Schrankboden im offenen Türbereich absolut glatt.
- Auf Wunsch Schlosseinbau (auch für Zentralschließanlage)



2.7 Schubladen:

- Doppelwandige Schubladenfront mit versenkter Griffleiste aus CNS
- Mindestmaterialstärke 1mm.
- Überauszüge aus dem Werkstoff 1.4509 (CrTiNb18) mit Massiv-Kunststoffrollen, beidseitig seitenstabil, abkippsicher, laufruhig; mit gedämpften Anschlägen und Selbsteinlauf. Verstärkte Führungen, geprüft auf hohe Belastungen bei einer normalen Schließgeschwindigkeit von 0,8 m/s. Zusätzlich ist ein Sicherheitsbügel eingebaut, der ab Schließgeschwindigkeiten von mehr als 10 m/s bricht. Dies schützt vor größeren Beschädigungen.
- Die Schubladen sind dynamisch bis zu 53 kg belastbar (voll ausgezogen), die Gastronormbehälter können frei nach oben ohne Schrägstellung herausgenommen werden.
- Schubladen innen ohne Schliff mit seitlichen Schlitzern im oberen Umbug zum Einstecken von GN – Stegen, geeignet zum Einsetzen von Gastronormschalen GN 1/1 oder deren Unterteilungen. Die Schubladen sind vorbereitet für Normschalen mit einer Tiefe von max. 150 mm, bei den großen Schubladen von SC-2 und SC-3 max. Tiefe von 200 mm.
- Schubladen für Schlosseinbau, auch für Zentralschließanlage geeignet.
- Standardmäßig ohne Einhängerahmen. Rahmen jedoch auf Wunsch lieferbar.
- Alle Schubladen sind allseits mit Falz abgerundet um die Verletzungsgefahr zu minimieren und das reinigen zu erleichtern
- Die Fronten der Laden sind leicht auszuwechseln



2.8 Tablare (Borde):

Die Zwischenborde sind aus Chromnickelstahl mit einer Mindestmaterialstärke von 1 mm sind allseits ab- und umgekantet, an der Unterseite gegebenenfalls mit Verstärkungsprofilen versehen und 3-fach im Abstand von 100 mm höhenverstellbar. Die Tablare sind auf der Oberseite vollkommen glatt und weisen einen Feinschliff (Scotch Brite Finish) auf. Alle Tablare sind mit einer integrierten Kippsicherung ausgestattet.

2.9 Sockel

Material:	bauseitiger Betonsockel oder auf Wunsch aus CNS in gewünschter Höhe.
Materialstärke:	1,25 mm (andere Stärken auf Wunsch möglich)
Ausführung:	aus 50 oder 100 mm CNS U-Profilen, Längs- und Querprofile verschweißt (andere Sockelhöhen auf Wunsch möglich).

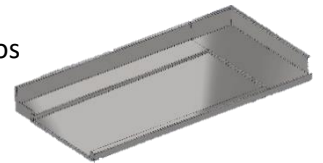
3. Spültische

3.1 Arbeitsplatten

Material:	CNS 1.4301, Scotch Brite Finish
Materialstärke:	1,5 mm (auf Wunsch auch in 2 mm).
Verstärkung:	wo notwendig analog Pkt. 2.1
Randausführung:	glatte Abdeckung (Wulstrand auf Wunsch); Becken, naht- und fugenlos eingearbeitet Beckeneinbau mit vertieftem Profilrand und Riffel auf Wunsch.

3.2 Gleitbahn:

Zu- und Ablauftische vertieft mit Gefälle und auf Wunsch an die Oberplatte fugenlos angeschweißt. Einhängung an den jeweiligen Maschinentyp angepasst.



3.3 Spülbecken:

Materialqualität:	CNS 1.4301
Materialstärke:	1 mm
Ventile:	6/4 Zoll bzw. 2 Zoll (je nach Größe) aus CNS mit Standrohr Auf Wunsch mit Eckschutzblech / Auslaufhahn
Isolation:	Becken außen mit schalldämmender Matte
Verkleidung:	Auf Wunsch sind freiliegende Becken mit einer der Beckentiefe entsprechenden Schürze abgedeckt oder das Becken außen poliert.

3.4 Mischbatterie:

Fabrikate der Firmen Klarco und KWC im Lieferprogramm oder andere auf Wunsch.

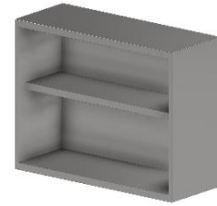
3.5 Unterbau:

Gestell oder Schrankverbau analog Pkt. 2.2 oder 2.3

4. Oberbauten

4.1 Wandschränke (Oberschränke)

Material: CNS 1.4301, Scotch Brite Finish
Materialstärke: 1 mm



Ausführung Premium (=Hygiene Standard)

- Grundeinheit selbsttragend
- Boden und Seitenwände doppelwandig und geschlossen
- Rückwand und Dach aus einer Wand und geschlossen
- vorne offen oder mit Dreh- und Schiebetüren
- Ausführung wie unter Pkt. 2.4 und 2.5 beschrieben mit Schlosseinbau, auch für Zentralschließanlagen geeignet.
- Zwischenbord 3-fach höhenverstellbar in Abständen von 100 mm mit integrierter Kippsicherung
- Die Ablage sind auf der Oberseite vollkommen glatt und gebürstet (Scotch Brite Finish).

Elementlänge: 600 – 2000 mm
Elementbreite: 380 mm
Elementhöhe: 710 mm

Ausführung Hygiene H1 und H2

Im Unterschied zu Premium Oberschrank Dach doppelwandig.
Sonstige Ausführung wie 2.3.2 aber mit Auflagebolzen für die Ablage ohne Einschubsicken.

Elementlänge: 600 – 1600 mm
Elementbreite: 380 mm
Elementhöhe: 710 mm

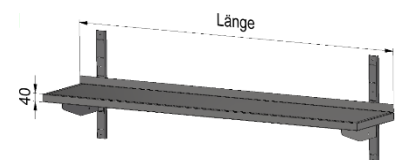
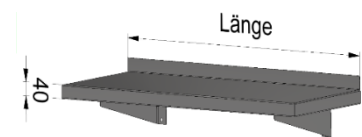
4.2 Wandborde

Materialqualität: CNS 1.4301, Scotch Brite Finish
Materialstärke: mindestens 1,25 mm

Randausführung: wandseitig mit 40 mm Aufbug.

Freistehende Seiten mit 40 mm Abbug und 10 mm Abkantung nach innen.

Befestigung: Fixkonsolen oder Verstellkonsolen einteilig lasergeschnitten mit Grundplatte und Konsolen, die im Bereich der Grundplatten in Stufen höhenverstellbar sind.



5. Thermische Geräte

5.1 Wärmeschrank

Material: CNS 1.4301, Scotch Brite Finish

Materialstärke: mindestens 1 mm

Leistung: 2,0 – 4,0 kW, je nach Größe

Ausführung:

- Schrankverbau in Hygieneausführung analog Pkt. 2.3.2
- Grundeinheit selbsttragend verschweißt (gepunktet) mit Dach, Seitenwänden und Rückwand, allseitig isoliert.
- doppelter Boden
- Flügel- oder Schiebetüren einseitig oder beidseitig bedienbar (durchgehend) isoliert und mit innenliegenden Verstärkungsprofilen.
- Platzsparendes, leistungsstarkes Querstromgebläse mit angebautem Heizkörper
- Elektronische Regelung mit Übertemperaturschutz
- Zwischenbord höhenverstellbar: generell 3-fach im Abstand von 100 mm (Ausnahme: bei 560 Höhe: 3-fach im Abstand von 50 mm)
- Isolierung: Pressmineralwolle 15 mm bei den Türen, 20-30 mm beim Korpus

Alle Teile haben einen Feinschliff (Finish Scotch Brite), sind glatt und weisen weder sichtbare Schrauben, Nieten noch Schweißnähte auf.

Elementlänge: 800 – 1800 mm

Elementbreite (-tiefe): 660

Elementhöhe: 560, 710 und 760 mm (ohne Sockel und Abdeckung)

Sämtliche gewünschten Sondermaße durch CNC Teilefertigung auf Wunsch lieferbar.

5.2 Bainmarie

Bainmaries werden in GN Größen von GN 1/1 bis GN 4/1 gefertigt, zum Einhängen von GN-Schalen bis 200 mm tief. Auf Wunsch auch in allen Sondermaßen lieferbar.

Zwei verschiedene Regelungsarten: Elektronische Regelung oder Thermostatregelung.

Material: CNS 1.4301, Scotch Brite Finish

Materialstärke: mindestens 1 mm

Leistungen: GN 1/1: 1,0 kW; GN 2/1: 2,0 kW; GN 3/1: 3,0 kW; GN 4/1: 4,0 kW

Ausführung:

- Bainmariewanne tiefgezogen ohne Schweißnaht
- In Arbeitsplatte eingeschweißt (eingestept) und sauber verschliffen
- Beheizung durch unter dem Boden angebrachte Silikon-Heizmatte(n).
- Übertemperaturschutz
- Trockengehschutz durch elektronische Wasserstandsregulierung
- Froschmauleinlauf über Magnetventil
- Automatischer Ablauf über schnell öffnendes Motorventil
- Bedienung sämtlicher Funktionen über moderne Tastatur
- Manuelles Erhöhen des Wasserstandes möglich

5.3 Wärmebrücken

Infrastrahlerbeheizung als Zusatz zu Aufsatzborden. Auf Wunsch auch in allen Sondermaßen lieferbar.

Material: CNS mit Keramik-Infrastrahler oder Halogenstrahlern,
Strahlbleche aus CNS.

Materialstärke: mindestens 1 mm

Ausführung:

- Bord mittels Glasfasermatten isoliert, mit hitzefester Verdrahtung ausgeführt
- Eingebauter Schalter
- Stufenloser Energieregler (auf Wunsch)
- Spezialstrahler (Infraheizung und Beleuchtung) auf Wunsch lieferbar

Lieferbare Abmessungen und technische Daten laut aktuellem Produktkatalog.

Index

Ablauf 9	Schlösser 6
Ablauftisch 7	Schlösser Oberschrank 8
Arbeitsplatten 3	Schrankunterbauten 4
Bainmarie 9	Schublade Belastbarkeit 6
Bainmariewanne 9	Schubladenfront 6
Corian 3	Sickenhygiene 5
Einhängung Gleitbahn 7	Sockel 7
Finish Scotch Brite 5	Spülbecken 7
Fixkonsolen 8	Spültische 7
Froschmauleinlauf 9	Stein 3
Füße Untergestelle 4	Tablare 6
Gleitbahn 7	Trockengehschutz 9
GN – Stege 6	Tropfnase 3
Granit 3	Überauszug 6
Grundsätzliches 3	Übertemperaturschutz 9
Hygiene 5	Untergestelle 4
Kunststoffschneidbretter 3	Unterleimung 3
Luftleitkanal 9	Verstellkonsolen 8
Marmor 3	Wandborde 8
Mischbatterie 7	Wandschränke 8
Normen 3	Wärmeschrank 9
Oberschränke 8	Wasserstand 10
Premium+ 4	Wulstrand 7
Radius Oberplatte 3	Zarge 3
Riffel 7	Zulauftisch 7
Rollkante 3	Zwischenborde 6